

Uscita binaria instabus EIB UP 562

Descrizione



L'uscita binaria UP 562/01 (5WG1 562-2AB01) è un apparecchio instabus EIB con interfaccia AST per incasso in scatole da 60 mm Ø e 60 mm profondità. Per mezzo delle 2 uscite possono essere comandati 2 gruppi indipendenti di utilizzatori elettrici. Il telaio di montaggio dell'apparecchio permette il fissaggio a vite sulla scatola da incasso tonda. Grazie all'interfaccia AST possono essere montati sull'apparecchio sensori EIB (ad es. pulsanti). Il collegamento alla linea bus avviene mediante il morsetto bus mentre quello alla rete mediante morsetti privi di viti.

Descrizione



La versione UP 562/11 (5WG1 520-2AB11) dell'uscita binaria non dispone né dell'interfaccia AST né del telaio di montaggio. Le altre caratteristiche sono analoghe all'uscita binaria UP 562/01.

Caratteristiche tecniche



- Numero uscite: 2 (contatti puliti)
- Tensione nominale: AC 230 V, 47 ... 63 Hz
- Corrente nominale: 10 A carico ohmico
- Corrente di commutazione a 230 V AC: 0,01 ... 10 A carico ohmico
- Corrente di commutazione a 24 V DC: 10 A carico ohmico, 4 A carico induttivo (L/R = 7 ms)
- Funzionamento: programmabile a seconda del programma applicativo

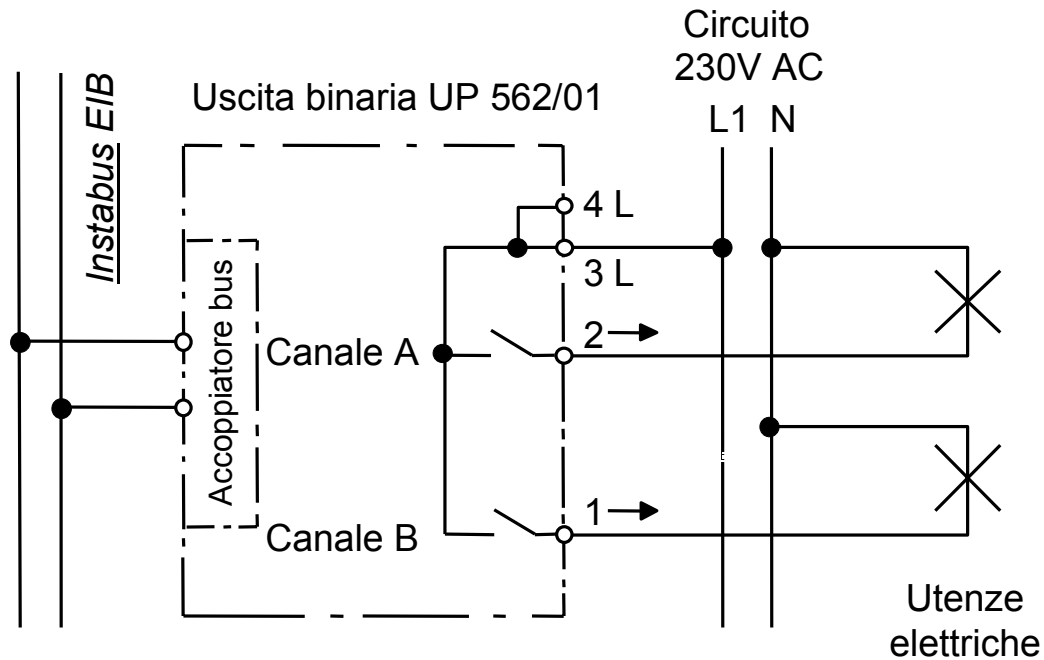
Caratteristiche tecniche



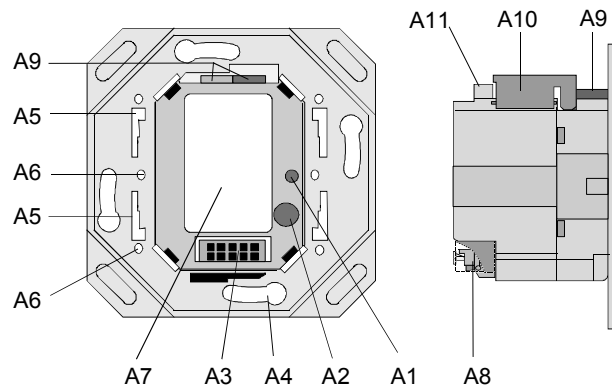
Potenza (per ogni uscita):

- Lampade ad incandescenza: max 1000 W
- Lampade fluorescenti:
 - non rifasate, $\cos \varphi = 0,5$: max 500 W
 - rifasate in parallelo, $\cos \varphi = 1$ (con $C_{ges} \leq 14 \cdot F$):
2 x 58 W o 3 x 36 W o 6 x 18
 - circuito Duo, $\cos \varphi = 1$: max 1000 W
 - Siemens EVG lamp. fluoresc. 58 W: max 10 pz.
 - Siemens EVG lamp. fluoresc. 36 W: max 15 pz.
 - Siemens EVG lamp. fluoresc. 18 W: max 20 pz.
- Lampade HQI
 - 70 W non rifasate: max 6 pz.
 - 35 W rifasate ($c = 6 \mu F$): max 1 pz.
- Lampade HQL
 - 125 W rifasate ($c = 10 \mu F$): max 1 pz.
 - 80 W rifasate ($c = 8 \mu F$): max 1 pz.
 - 50 W rifasate ($c = 7 \mu F$): max 2 pz.

Schema di collegamento



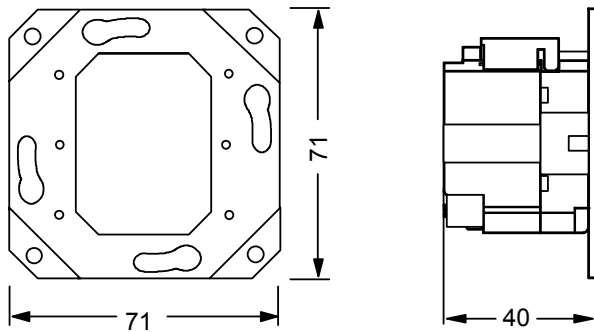
Posizione indicatori, elementi di comando, morsetti



Legenda

- A1 LED per indicazione modo normale (LED off) o modo indirizzato (LED on); si illumina automaticamente dopo il rilevamento dell'indirizzo fisico; poi l'apparecchio torna di nuovo in modo normale
- A2 tasto di commutazione tra modo normale/modo indirizzato per rilevamento dell'indirizzo fisico
- A3 interfaccia AST per collegamento di apparecchi terminali
- A4 fori asolati per il fissaggio del telaio alla scatola da incasso
- A5 fessure per il fissaggio di apparecchi bus terminali per mezzo di guida e staffe di fissaggio
- A6 filettatura per viti di fissaggio (per fissaggio di apparecchi bus terminali, protezione antifurto)
- A7 etichetta
- A8 morsettiera priva di viti con contatto di prova per collegamento del circuito di potenza
- A9 morsetto bus per conduttore unifilare $\varnothing 0,6 \dots 0,8$ mm
- A10 copertura per cavo bus e conduttori bus singoli
- A11 fessura guida per fissaggio dei cavi bus

Dimensioni, dati tecnici



- Custodia: materiale plastico
- Dimensioni:
 - modularità: 71 x 71mm
 - profondità di incasso: 39mm
- Peso: ca. 80g (telaio compreso)
- Carico infiammabile: ca. 1020kJ \pm 10%
- Montaggio: incasso in scatole \varnothing 60mm, prof. 60mm